

ARITERM ПЕЛЕТНИ СИСТЕМИ

ARITERM

За устойчиво бъдеще



Произведено в Швеция

ARITERM PX52 – ПЕЛЕТНА ГОРЕЛКА 50 KW

Пелетните горелки ARITERM са разработени и произведени от фирма ARITERM Швеция. Те отговарят на всички приложими европейски стандарти за сертифициране по EN15270. Дизайнът и подборът на материали за изработването им, им осигуряват дълъг живот и ниски разходи за поддръжка. За най-важните елементи е използвана високотемпературна неръждаема стомана.

ЕФЕКТИВНО ИЗГАРЯНЕ

Подгряването на горивния въздух осигурява висока степен на изгаряне и чисти димни газове. Горелките са стандартно оборудвани с електрически нагревател и се управляват по електронен път. Микропроцесорната платка на управление има всички необходими компоненти и системи за ефективен контрол на процесите в котела.

СИГУРНОСТ

Горелките разполагат с три автономни предпазни системи: вертикална тръба за захранване с гориво, прекъсващ термостат и сензор за разпознаване на пламък.

ЛЕСНА И БЪРЗА ИНСТАЛАЦИЯ

Инсталирането на горелките е изключително лесно, а хоризонталната посока на пламъка ги прави подходящи за интеграция с почти всеки котел.

ПЕЛЕТНА ГОРЕЛКА ARITERM PX52

Управлението на горелката се извършва от микропроцесорна платка, която регулира горивния процес. Когато температурата на котела падне под зададеното в контролното меню ниво, горелката възпламенява горивото посредством горещ въздух, който се нагрява от електрически нагревател. Процедурата за разпалване е програмирана и се изпълнява автоматично, като преминава през няколко различни етапа.

Прецизният контрол осигурява бързо и на практика почти бездимно запалване.

В случай, че процедурата по разпалване не завърши с пламък, който се регистрира от съответния сензор, тя се повтаря втори път и ако се наложи трети път (до появата на пламък).

Когато температурата в котела се повиши с 2-5° C, горивният процес преминава на половин мощност и се преустановява напълно при достигане на зададената температура (80-85° C).

След кратка процедура за охлаждане горелката остава в режим на изчакване до момента на следващия старт, когато температурата в котела е паднала с около 8-12° C.



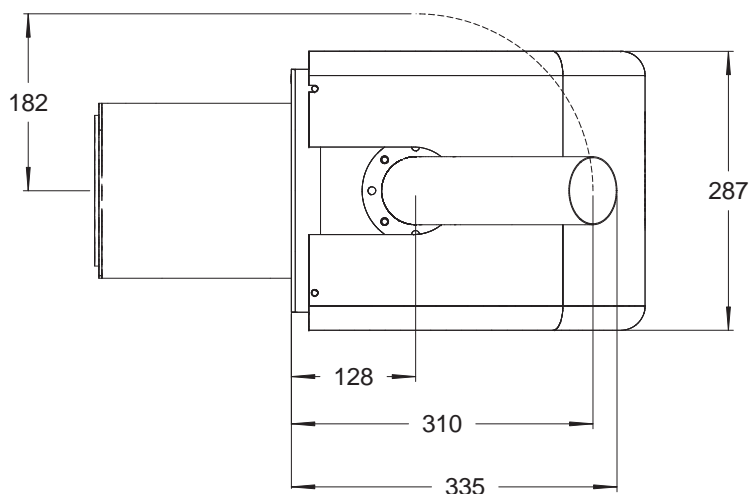
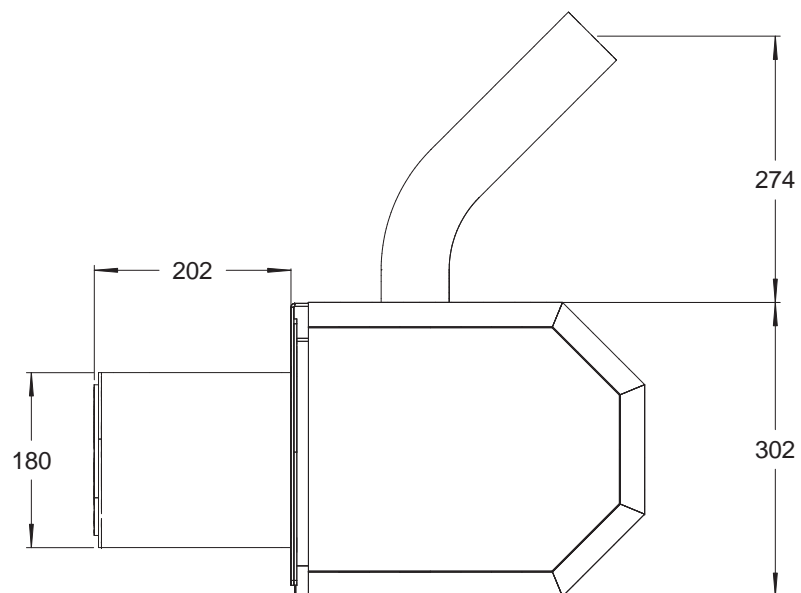
ИРЕС България ООД

София 1766, „Младост 4“, Околовръстен отр 253

тел: 02/ 974 52 40, факс : 02/ 974 52 30

E-mail: office@ires.bg

www.ires.bg



Стандартни компоненти:

- Температурен сензор с кабел
- Набор от свързващи кабели

Акcesoари:

- Шнек за подаване на гориво Feedo
- Бункер за пелети Депо

PX 52	
Горивна мощност „Висок режим“:	50 kW
Горивна мощност „Нисък режим“:	приблизително 20 kW
Разход на ток:	50 W
КПД:	приблизително 95%
Размери извън котела (ш x в x д):	300 x 310 x 300 мм
Размери на горивна тръба (Ø x д):	Ø180 x 200 мм
Ел. Захранване:	230 VAC
Тегло:	12 кг



Контролно табло:

1. Включване на циркуляционна помпа
2. Бушон за циркуляционна помпа
3. Дисплей
4. Предпазен термостат
5. Основен ключ
6. Индикатор за режим „включен“ и аларма със сигнална лампа
7. Клавиатура